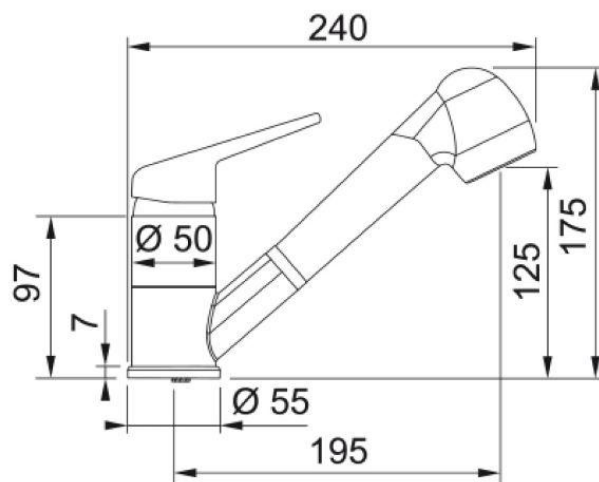


**Tap Novara Plus spray top HP CHR | 115.0347.111**

**Technical Data**
**Πληροφορίες**

Ρουξούνι	I - inclined spout
Χρώμα	Χρωμέ
Τύπος υλικού	Ορείχαλκος
Υλικό επεκτ.σωλήνα	Nylon grey
Υλικό ντους	Πλαστικό

**Διαστάσεις**

Διάμετρος οπής μπαταρίας	35 mm
Διαστάσεις φυσιγγίου	40 mm

**Εγκατάσταση**

Τύπος στερέωσης	με 1 βίδα
Σύνδεση σωλήνα παροχής νερού	3/8"
Μήκος σωλήνα παροχής νερού	450 mm

**Χαρακτηριστικά Προϊόντος**

Πίεση	Υψηλή πίεση
Version	Ντους spray
Λειτουργία μπαταρίας	Λαβή πάνω
Περιστροφή μπαταρίας	120°

**Αναγνωριστικό Προϊόντος**

Brand προϊόντος	FRANKE
Οικογένεια προϊόντος	Smart
Σειρά	Novara-Plus

**Ιδιότητες**

Eco μηχανισμός	Όχι
Τύπος aerator	Honeycomb

**Features**

Τηλ: 210 2840816, 2102448366 - email: [info@verykokos.gr](mailto:info@verykokos.gr)